

2024年度

第 44 回

# 東京都小学生ソフトテニス研修大会 兼 全日本小学生選手権東京都予選会

2024年5月4日(土)

~5月5日(日)

駒沢オリンピック公園テニスコート



主催 東京都ソフトテニス連盟  
主管 東京都小学生ソフトテニス連盟  
協賛 ナガセケンコー株式会社  
株式会社ルーセント  
ヨネックス株式会社  
ミズノ株式会社

フェアプレイで  
日本を元気に

あくしゅ、あいさつ、ありがとう



## 予選会 男子

1位	101	笹原 太陽(6)・井橋 瑛大(6)	FSTA	代A
2位	119	安住 紡(6)・庄司 真太郎(6)	砧南/稲城	代A
3位	107	加藤 遙馬(5)・松岡 幹弥(5)	砧南	代A
4位	110	青山 航大(6)・畠中 大地(6)	千歳/FSTA	代B
5位	106	藤瀬 介杜(4)・石原 琉珂(5)	稲城	B
6位	114	石原 琉唯(5)・有福 悠(5)	稲城	B

## 一部 男子

1位	101	笹原 太陽(6)・井橋 瑛大(6)	FSTA	関
2位	119	安住 紡(6)・庄司 真太郎(6)	砧南/稲城	関
3位	110	青山 航大(6)・畠中 大地(6)	千歳/FSTA	関
4位	107	加藤 遙馬(5)・松岡 幹弥(5)	砧南	関
5位	114	石原 琉唯(5)・有福 悠(5)	稲城	関
6位	106	藤瀬 介杜(4)・石原 琉珂(5)	稲城	関
7位	103	藁田 和真(6)・西澤 紡(6)	砧南/千歳	関
7位	104	藤原 颯介(5)・三原 治輝(5)	FSTA	関

## 二部高学年男子

1位	304	合田 寛啓(6)・鶴田 将大(6)	池尻	
2位	302	マーティンデール リョウ(5)・筑比地 佑哉(6)	砧南	
3位	303	目黒 圭一(5)・大森 一平(6)	池雪/世田谷	
3位	301	難波 虎之介(6)・高島 悠生(5)	稲城	

## 二部低学年男子

1位	501	中村 優芯(4)・中宅間 縁之助(4)	多摩	関
2位	514	柴田 怜慶(4)・大住 昂輝(4)	稲城	関
3位	510	丹下 聡太(4)・鈴木 蓮人(3)	常磐	関
3位	506	富岡 大翔(3)・高橋 樹生(3)	FSTA/小竹	関
5位	509	近藤 有真(4)・内村 治翔(4)	世田谷/高畑	

## 予選会 女子

1位	201	根岸 生来(6)・宮澤 菜々子(6)	世田谷/千歳	代A
2位	216	宮原 怜章華(6)・福島 叶実(6)	向原	代A
3位	210	矢口 友虹(6)・加納 実歩(5)	稲城	代A
4位	207	座間 美羽(6)・最上 夏羽(6)	になか/常磐	代B
5位	601	山本 葵(4)・的場 なな(4)	向原/世田谷	B
6位	611	濱 凜佳(4)・室伏 紗遙(4)	稲城	B

## 一部 女子

1位	216	宮原 怜章華(6)・福島 叶実(6)	向原	関
2位	201	根岸 生来(6)・宮澤 菜々子(6)	世田谷/千歳	関
3位	210	矢口 友虹(6)・加納 実歩(5)	稲城	関
4位	207	座間 美羽(6)・最上 夏羽(6)	になか/常磐	関
5位	208	田久保 羽海歌(6)・矢野 明日香(6)	稲城/かわせみ	関
6位	215	作網 佳恵(5)・大甕 柚芽花(5)	日の出	関
7位	203	大坪 沙羅(6)・浜田 希実(6)	砧南	関
7位	204	宮原 瑠唯華(5)・小林 瑠果(5)	向原/高畑	関

## 二部高学年女子

1位	405	谷口 結南(5)・早川 菜紬(5)	向原/高畑	
2位	403	佐藤 しおり(5)・鈴木 カンナ(5)	多摩/かわせみ	
3位	404	伊藤 早彩(6)・古屋 彩羽(6)	志茂田蒲田	
3位	401	内村 怜愛(6)・木村 凧沙(6)	高畑	

## 二部低学年女子

1位	601	山本 葵(4)・的場 なな(4)	向原/世田谷	関
2位	624	小野寺 結(4)・笹原 唯愛(4)	向原/FSTA	関
3位	611	濱 凜佳(4)・室伏 紗遙(4)	稲城	関
3位	617	邊見 里紗(3)・下田 咲良(3)	FSTA	関
5位	604	吉野 衣音(3)・伊藤 凜(2)	稲城	
5位	621	丸井 凜音(4)・楠 萌(4)	常磐	
5位	608	藤原 楓(3)・高倉 悠理子(3)	FSTA	
5位	614	大林 愛依(4)・本橋 璃乙(4)	池雪/池尻	

同順位の格付けは記載した順序に従います(対戦相手の順位によって決定しています)。

代→全日本小学生選手権&東日本大会・東京代表、A→関東大会団体戦・東京Aチーム、B→関東大会団体戦・東京Bチーム、関→関東大会個人戦

# 一部 男子

【リーグ・5ゲームマッチ】



【トーナメント・5 ゲームマッチ】



1	1日目 6コート			101	102	103			順位
101	笹原 太陽(6)・井橋 瑛大(6)	FSTA			③	③			1
102	玉越 笙雅(6)・木山 仁太(5)	世田谷	R			R			R
103	藁田 和真(6)・西澤 紡(6)	砧南/千歳	0	③					2
112	齋藤 悠馬(5)・田中 大志(5)	砧南/常磐	4ブロック2位						
114	石原 琉唯(5)・有福 悠(5)	稲城	5ブロック2位						
2	1日目 5コート			104	105	106			順位
104	藤原 颯介(5)・三原 治輝(5)	FSTA		③	③				1
105	後藤 晃成(5)・熊取谷 弦真(4)	砧南/世田谷	0		0				3
106	藤瀬 介杜(4)・石原 琉珂(5)	稲城	0	③					2
121	丹下 耕太(6)・小山 陽向(6)	常磐	7ブロック2位						
3	1日目 6コート			107	108	109			順位
107	加藤 遙馬(5)・松岡 幹弥(5)	砧南		③	③				1
108	荒川 惺祐(5)・大友 曜一朗(5)	千歳	0		③				2
109	垂井 悠真(5)・鈴木 煌(5)	池尻	0	2					3
116	宇梶 瑛音(6)・梅澤 真音(6)	世田谷	6ブロック2位						
4	1日目 5、6コート			110	111	112			順位
110	青山 航大(6)・畠中 大地(6)	千歳/FSTA		③	③				1
111	西村 嶺(6)・高橋 幹仁(6)	小竹	0		0				3
112	齋藤 悠馬(5)・田中 大志(5)	砧南/常磐	0	③					2
108	荒川 惺祐(5)・大友 曜一朗(5)	千歳	3ブロック2位						
5	1日目 6コート			113	114	115			順位
113	長城 智也(5)・大場 結太(5)	砧南/世田谷		1	1				3
114	石原 琉唯(5)・有福 悠(5)	稲城	③		2				2
115	沼田 智輝(5)・土田 隼路(6)	になか/成瀬	③	③					1
103	藁田 和真(6)・西澤 紡(6)	砧南/千歳	1ブロック2位						
6	1日目 5コート			116	117	118			順位
116	宇梶 瑛音(6)・梅澤 真音(6)	世田谷		2	③				2
117	鷺津 瑛也(6)・藤岡 拓希(6)	成瀬	③		③				1
118	田崎 陽咲(6)・庄司 駈琉(6)	砧南/藤の台	0	2					3
106	藤瀬 介杜(4)・石原 琉珂(5)	稲城	2ブロック2位						
7	1日目 5コート			119	120	121			順位
119	安住 紡(6)・庄司 真太郎(6)	砧南/稲城		③	③				1
120	荒木 大空(5)・武智 信久(6)	成瀬	0		0				3
121	丹下 耕太(6)・小山 陽向(6)	常磐	0	③					2
107	加藤 遙馬(5)・松岡 幹弥(5)	砧南	★5敗者						
110	青山 航大(6)・畠中 大地(6)	千歳/FSTA	★6敗者						

101	笹原 太陽(6)・井橋 瑛大(6)	FSTA
-----	-------------------	------

101	2
-----	---

101	③
-----	---

# 一部 女子

【リーグ・5ゲームマッチ】



【トーナメント・5 ゲームマッチ】



1	1日目 8コート		201	202	203			順位
201	根岸 生来(6)・宮澤 菜々子(6)	世田谷/千歳		③	③			1
202	本間 鈴(6)・本間 蘭(6)	小竹	0		0			3
203	大坪 沙羅(6)・浜田 希実(6)	砧南	0	③				2

212	田崎 ほのか(6)・木村 咲葵(6)	砧南	4ブロック2位	
-----	--------------------	----	---------	--

215	作網 佳恵(5)・大甕 柚芽花(5)	日の出	5ブロック2位	
-----	--------------------	-----	---------	--

2	1日目 7コート		204	205	206			順位
204	宮原 瑠唯華(5)・小林 瑠果(5)	向原/高畑		③	③			1
205	鍋島 華(5)・渋谷 心美(5)	成瀬	0		③			2
206	浅見 しえ(6)・中山 芽衣子(6)	桜町/池尻	1	1				3

218	長坂 悠里(6)・井出 雛野(6)	成瀬	6ブロック2位	
-----	-------------------	----	---------	--

3	1日目 8コート		207	208	209			順位
207	座間 美羽(6)・最上 夏羽(6)	になか/常磐		③	③			1
208	田久保 羽海歌(6)・矢野 明日香(6)	稲城/かわせみ	1		③			2
209	浦野 心音(5)・関根 結希乃(5)	日の出	0	0				3

4	1日目 7コート		210	211	212			順位
210	矢口 友虹(6)・加納 実歩(5)	稲城		③	③			1
211	榊田 夏佳(6)・高橋 李羽(6)	小竹	0		0			3
212	田崎 ほのか(6)・木村 咲葵(6)	砧南	0	③				2

5	1日目 8コート		213	214	215			順位
213	樋渡 リカ子(6)・楠 花(6)	砧南/常磐		2	1			3
214	加藤 結花(5)・松崎 月音(5)	かわせみ	③		③			1
215	作網 佳恵(5)・大甕 柚芽花(5)	日の出	③	1				2

203	大坪 沙羅(6)・浜田 希実(6)	砧南	1ブロック2位	
-----	-------------------	----	---------	--

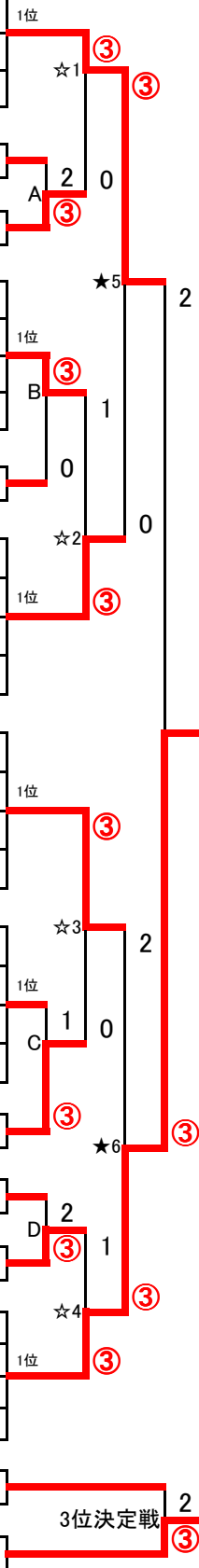
205	鍋島 華(5)・渋谷 心美(5)	成瀬	2ブロック2位	
-----	------------------	----	---------	--

208	田久保 羽海歌(6)・矢野 明日香(6)	稲城/かわせみ	3ブロック2位	
-----	----------------------	---------	---------	--

6	1日目 7コート		216	217	218			順位
216	宮原 怜章華(6)・福島 叶実(6)	向原		③	③			1
217	笠原 梨未奈(6)・(open)	千歳	0		③			3
218	長坂 悠里(6)・井出 雛野(6)	成瀬	0	1				2

207	座間 美羽(6)・最上 夏羽(6)	になか/常磐	★5敗者	
-----	-------------------	--------	------	--

210	矢口 友虹(6)・加納 実歩(5)	稲城	★6敗者	
-----	-------------------	----	------	--



216	宮原 怜章華(6)・福島 叶実(6)
向原	

# 全日本小学生選手権大会予選会

## 【男子】

【リーグ・5ゲームマッチ】

【トーナメント・7ゲームマッチ】

11	2日目1コート			101	501	104		順位
101	笹原 太陽(6)・井橋 瑛大(6)	FSTA		0	3	3		1
501	中村 優芯(4)・中宅間 縁之助(4)	多摩	0	0	0		3	
104	藤原 颯介(5)・三原 治輝(5)	FSTA	0	3			2	
514	柴田 怜慶(4)・大住 昂輝(4)	稲城	14ブロック2位					

12	2日目1コート			107	506	114		順位
107	加藤 遙馬(5)・松岡 幹弥(5)	砧南		0	3	3		1
506	富岡 大翔(3)・高橋 樹生(3)	FSTA/小竹	0	0	0		3	
114	石原 琉唯(5)・有福 悠(5)	稲城	1	3			2	
106	藤瀬 介杜(4)・石原 琉珂(5)	稲城	13ブロック2位					

13	2日目2コート			110	510	106		順位
110	青山 航大(6)・畠中 大地(6)	千歳/FSTA		0	3	3		1
510	丹下 聡太(4)・鈴木 蓮人(3)	常磐	0	0	0		3	
106	藤瀬 介杜(4)・石原 琉珂(5)	稲城	0	3			2	
114	石原 琉唯(5)・有福 悠(5)	稲城	12ブロック2位					

14	2日目2コート			119	514	103		順位
119	安住 紡(6)・庄司 真太郎(6)	砧南/稲城		0	3	3		1
514	柴田 怜慶(4)・大住 昂輝(4)	稲城	0	0	3		2	
103	藁田 和真(6)・西澤 紡(6)	砧南/千歳	0	1			3	
104	藤原 颯介(5)・三原 治輝(5)	FSTA	11ブロック2位					

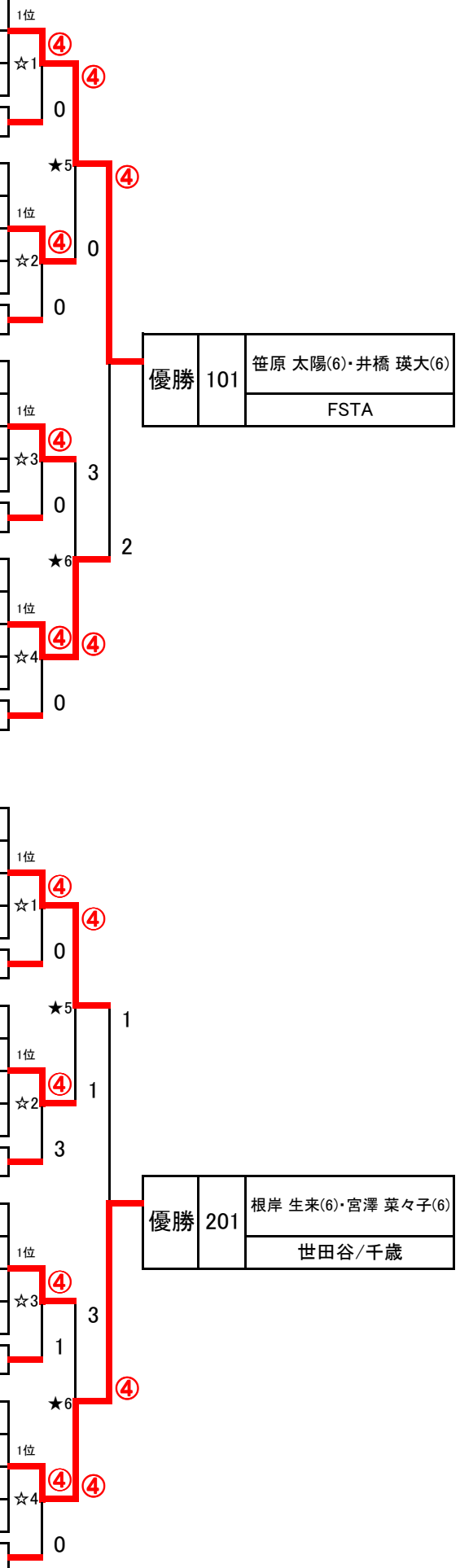
## 【女子】

21	2日目3コート			216	601	204		順位
216	宮原 怜章華(6)・福島 叶実(6)	向原		1	3	3		1
601	山本 葵(4)・的場 なな(4)	向原/世田谷	1	0	3		2	
204	宮原 瑠唯華(5)・小林 瑠果(5)	向原/高畑	1	1			3	
624	小野寺 結(4)・笹原 唯愛(4)	向原/FSTA	24ブロック2位					

22	2日目3コート			207	617	208		順位
207	座間 美羽(6)・最上 夏羽(6)	になか/常磐		0	3	3		1
617	邊見 里紗(3)・下田 咲良(3)	FSTA	0	0	2		3	
208	田久保 羽海歌(6)・矢野 明日香(6)	稲城/かわせみ	0	3			2	
611	濱 凜佳(4)・室伏 紗遙(4)	稲城	23ブロック2位					

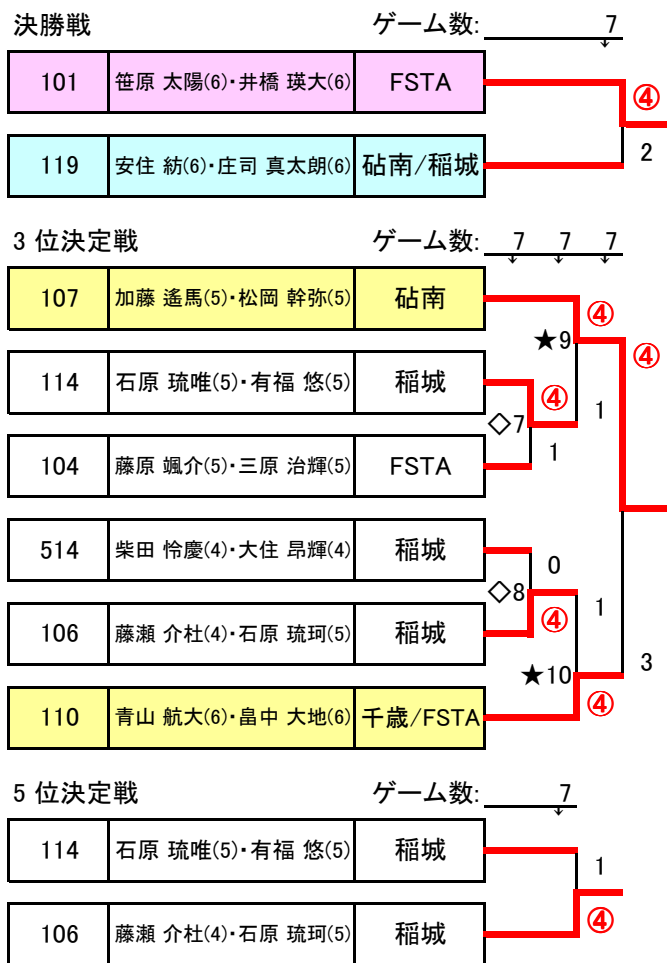
23	2日目4コート			210	611	215		順位
210	矢口 友虹(6)・加納 実歩(5)	稲城		0	3	3		1
611	濱 凜佳(4)・室伏 紗遙(4)	稲城	0	0	3		2	
215	作網 佳恵(5)・大甕 柚芽花(5)	日の出	0	0			3	
208	田久保 羽海歌(6)・矢野 明日香(6)	稲城/かわせみ	22ブロック2位					

24	2日目4コート			201	624	203		順位
201	根岸 生来(6)・宮澤 菜々子(6)	世田谷/千歳		1	3	3		1
624	小野寺 結(4)・笹原 唯愛(4)	向原/FSTA	1	0	3		2	
203	大坪 沙羅(6)・浜田 希実(6)	砧南	1	1			3	
601	山本 葵(4)・的場 なな(4)	向原/世田谷	21ブロック2位					

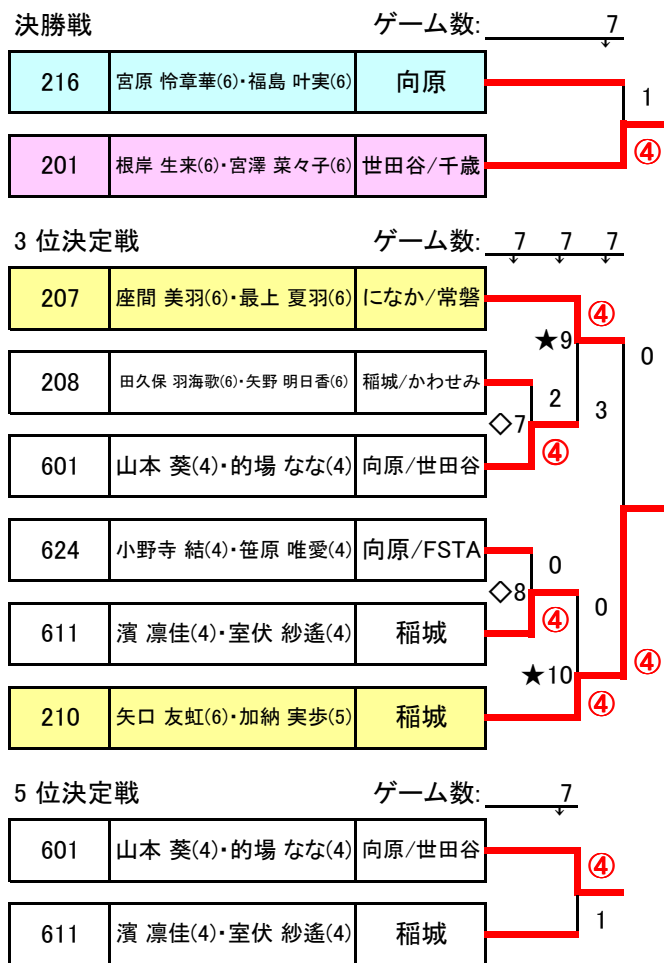


# 全日本小学生選手権大会予選会 順位決定戦

## 【男子】



## 【女子】



## 二部高学年 男子

1	2日目 5、6コート		301	302	303	304		順位
301	難波 虎之介(6)・高島 悠生(5)	稲城		0	2	2		4
302	マーティンデール リョウ(5)・筑比地 佑哉(6)	砧南	③		③	1		2
303	目黒 圭一(5)・大森 一平(6)	池雪/世田谷	③	0		1		3
304	合田 寛啓(6)・鶴田 将大(6)	池尻	③	③	③			1

予選リーグ： 5 ゲームマッチ

優勝	304	合田 寛啓(6)・鶴田 将大(6)
		池尻

2位	302	マーティンデール リョウ(5)・筑比地 佑哉(6)
		砧南

3位	303	目黒 圭一(5)・大森 一平(6)
		池雪/世田谷

3位	301	難波 虎之介(6)・高島 悠生(5)
		稲城

# 二部高学年 女子

1	2 日目 5 コート			401	402	403	順位
401	内村 怜愛(6)・木村 凧沙(6)	高畑		③	1		2
402	徳永 瑛美(5)・樫野 咲羽穂(5)	池尻	0		1		3
403	佐藤 しおり(5)・鈴木 カンナ(5)	多摩/かわせみ	③	③			1

2	2 日目 5、6 コート				404	405	406	407	順位
404	伊藤 早彩(6)・古屋 彩羽(6)	志茂田蒲田		0	③	③		2	
405	谷口 結南(5)・早川 菜紬(5)	向原/高畑	③		③	③		1	
406	深瀧 麻友(6)・和田 涼夏(6)	HSTC	0	1		1		4	
407	梶川 晴菜子(5)・加納 沙和子(5)	池尻	0	0	③			3	

予選リーグ: 5 ゲームマッチ  
 決勝戦: 5 ゲームマッチ

優勝	405	谷口 結南(5)・早川 菜紬(5) 向原/高畑
----	-----	----------------------------

2位	403	佐藤 しおり(5)・鈴木 カンナ(5) 多摩/かわせみ
----	-----	--------------------------------

3位	404	伊藤 早彩(6)・古屋 彩羽(6) 志茂田蒲田
----	-----	----------------------------

3位	401	内村 怜愛(6)・木村 凧沙(6) 高畑
----	-----	-------------------------

1

③



# 低学年 男子

1	1日目1コート		501	502	503	順位
501	中村 優芯(4)・中宅間 縁之助(4)	多摩	/	③	③	1
502	齋藤 晃多(2)・三田 倫也(2)	砧南/千歳	0	/	③	2
503	藤山 康一(2)・渡邊 航大(2)	池雪/志茂田蒲田	0	0	/	3

2	1日目1コート		504	505	506	順位
504	浅津 完太(4)・中山 瑛太(4)	桜町/池尻	/	③	0	2
505	大道 晴斗(3)・若山 修哉(3)	砧南/藤の台	0	/	0	3
506	富岡 大翔(3)・高橋 樹生(3)	FSTA/小竹	③	③	/	1

3	1日目1コート		507	508	509	順位
507	濱 蓮叶(2)・佐々木 統(4)	稲城/かわせみ	/	③	2	2
508	中宅間 結士朗(1)・中村 海芯(2)	多摩	0	/	1	3
509	近藤 有真(4)・内村 治翔(4)	世田谷/高畑	③	③	/	1

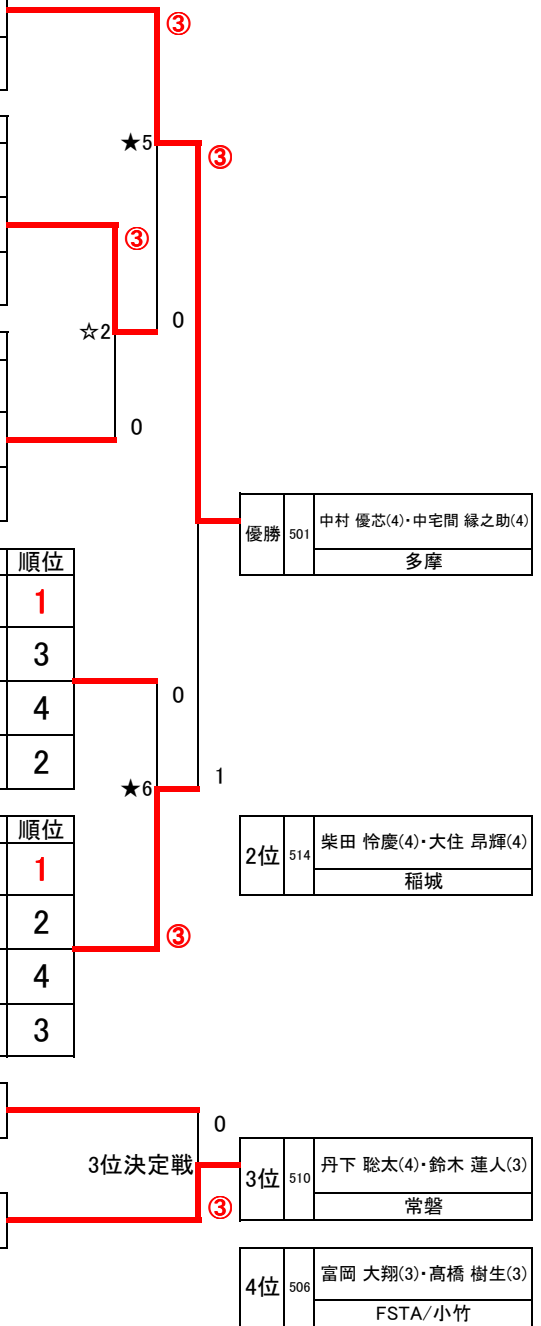
4	1日目1,2コート				順位		
510	丹下 聡太(4)・鈴木 蓮人(3)	常磐	/	③	③	③	1
511	堀川 礼士(4)・為国 透和(4)	成瀬	2	/	③	0	3
512	千葉 拓真(4)・濱田 大翔(2)	世田谷/高畑	0	2	/	0	4
513	久保山 慧信(4)・中村 孟和(4)	多摩	1	③	③	/	2

5	1日目2コート				順位		
514	柴田 怜慶(4)・大住 昂輝(4)	稲城	/	③	③	③	1
515	緒方 健智(4)・柴崎 圭亮(3)	千歳	0	/	③	③	2
516	吉田 凱晴(2)・若山 蓮志(2)	藤の台	0	0	/	1	4
517	丁子 桜考(3)・樋渡 恭四郎(3)	日の出/砧南	0	1	③	/	3

506	富岡 大翔(3)・高橋 樹生(3)	FSTA/小竹				
-----	-------------------	---------	--	--	--	--

510	丹下 聡太(4)・鈴木 蓮人(3)	常磐				
-----	-------------------	----	--	--	--	--

予選リーグ: 5 ゲームマッチ  
 決勝トーナメント: 5 ゲームマッチ  
 準決勝および決勝戦: 5 ゲームマッチ



# 低学年 女子

1	1日目 1コート			601	602	603	順位
601	山本 葵(4)・的場 なな(4)	向原/世田谷			③	③	1
602	鎌田 悠愛(4)・新井 美陽(4)	多摩/向原	0		③		2
603	押見 心彩(3)・高橋 悠里菜(4)	成瀬/藤の台	0	0			3

2	1日目 3コート				604	605	606	607	順位
604	吉野 衣音(3)・伊藤 凜(2)	稲城				③	③	③	1
605	山川 玲奈(3)・井上 心陽(4)	練馬	0				③		3
606	小林 星奈(3)・木村 光里(4)	FSTA/高畑	0	③			③		2
607	水野 心葉(3)・竹本 陽香(3)	になか	0	0	0				4

3	1日目 3コート			608	609	610	順位
608	藤原 楓(3)・高倉 悠理子(3)	FSTA			③	③	1
609	比嘉 楓花(4)・井手 見晴(4)	多摩	0		③		2
610	木村 咲穂(3)・山口 愛菜(3)	砧南	0	0			3

4	1日目 3コート			611	612	613	順位
611	濱 凜佳(4)・室伏 紗遙(4)	稲城			③	③	1
612	金 賀寅(3)・章 衣澄(3)	多摩	0		③		2
613	西村 綾花(3)・五十嵐 つぼみ(4)	小竹	0	0			3

5	1日目 4コート			614	615	616	順位
614	大林 愛依(4)・本橋 璃乙(4)	池雪/池尻			③	③	1
615	櫻井 梓葉(4)・吉田 聖織(4)	藤の台	0		③		2
616	地村 菜莉子(4)・石垣 絢羽(4)	多摩	1	1			3

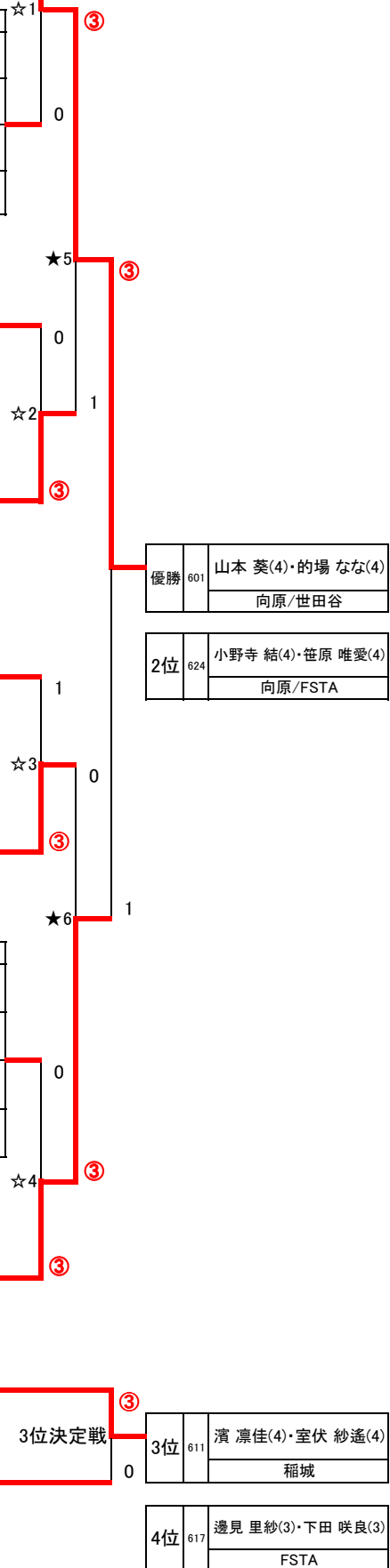
6	1日目 4コート			617	618	619	順位
617	邊見 里紗(3)・下田 咲良(3)	FSTA			③	③	1
618	伊藤 杏(4)・古屋 星南(4)	志茂田蒲田	0		③		3
619	新田 沙羅(4)・関口 緋(3)	千歳/世田谷	0	③			2

7	1日目 4コート				620	621	622	623	順位
620	松本 朱胡(3)・米持 和夏(3)	日の出				0	0	③	3
621	丸井 凜音(4)・楠 萌(4)	常磐	③			③	③		1
622	徳永 麗子(4)・白石 真奏(4)	成瀬	③	1			③		2
623	本間 希陽(4)・野村 圭衣(4)	小竹	1	1	1				4

8	1日目 2コート			624	625	626	順位
624	小野寺 結(4)・笹原 唯愛(4)	向原/FSTA			③	③	1
625	小澤 凧津(3)・丸山 和夏(2)	多摩	0			1	3
626	篠崎 美美乃(3)・岩崎 由芽(2)	成瀬/藤の台	0	③			2

611	濱 凜佳(4)・室伏 紗遙(4)	稲城					
-----	------------------	----	--	--	--	--	--

617	邊見 里紗(3)・下田 咲良(3)	FSTA					
-----	-------------------	------	--	--	--	--	--



予選リーグ: 5 ゲームマッチ  
 決勝トーナメント: 5 ゲームマッチ  
 準決勝および決勝戦: 5 ゲームマッチ

## 〔大会役員〕

大会顧問	丹崎 健一	(東京都小学生ソフトテニス連盟顧問)
	小林 清剛	(東京都小学生ソフトテニス連盟顧問)
参与	渡辺 和生	(東京都小学生ソフトテニス連盟元会長)
大会会長	星野 博	(東京都ソフトテニス連盟会長)
大会副会長	度会 哲賢	(東京都小学生ソフトテニス連盟会長)
大会委員長	内田 裕行	(東京都ソフトテニス連盟理事長)
大会副委員長	熱田 光男	(東京都小学生ソフトテニス連盟副会長)
	花園 智弘	(東京都小学生ソフトテニス連盟理事長)

## 〔競技役員〕

総務	委員長	依田 仲平
	副委員長	河野 道博
競技	委員長	熱田 光男
	副委員長	相川 等
審判	委員長	杉本 益基
	副委員長	小林 正和
運営委員		野中 英雄
		佐藤 奉夫
		下田 千果子
		武田 滋子
		信國 宏

(公財)日本ソフトテニス連盟 マナーブック [http://www.jsta.or.jp/index/manner\\_book](http://www.jsta.or.jp/index/manner_book)

東京都スポーツ推進大使「ゆりーと」のイラストは正式な利用許諾を得て使用しています。

# (公財)日本ソフトテニス連盟 公認メーカー

## 1. ボール

昭和ホールディングス(株) ナガセケンコー(株)



住友ゴム工業(株)



(上記のマークが昭和ホールディングスは赤色、ナガセケンコーは桜桃色、住友ゴム工業(株)は赤色のものを公認球とする。)

## 2. ラケット…… (連盟の公認証紙の貼紙の製品)

ミズノ(株)



ヨネックス(株)



(株)ゴーセン



住友ゴム工業(株)



グローブライド(株)



(株)アルペン



(株)落合コーポレーション



## 3. シューズ…… (連盟公認メーカーの製品)

アシックスジャパン(株)



ミズノ(株)



ヨネックス(株)



グローブライド(株)



(株)ニューバランスジャパン



アメアスポーツジャパン(株)



(株)アルペン



## 4. ストリング…… (連盟公認メーカーの製品)

(株)ゴーセン

(株)トアルソン

ヨネックス(株)

ミズノ(株)

## 5. ネット…… (連盟の公認証布の貼布製品)

鐘屋産業(株)

(有)ミセキネット製作所

高須賀(株)

鶴沢ネット(株)

豊貿易(株)

アシックスジャパン(株)

(株)寺西喜商店

昭和ホールディングス(株)

テイエヌネット(株)

(株)カスミ

## 6. ユニフォーム…… (連盟公認メーカーの製品)

ミズノ(株)



ヨネックス(株)



(株)ゴーセン



アシックスジャパン(株)



住友ゴム工業(株)



昭和ホールディングス(株)



## 7. 施設造成公認業者及び製品一覧表

### (1)砂入り人工芝コート

住友ゴム工業(株)

製品名 オムニコート

積水樹脂(株)

製品名 サンドグラス

MCCスポーツ(株)

製品名 ダイヤモンドターフ

東レ・アムテックス(株)

製品名 スパックターフ

大嘉産業(株)

製品名 ハローネターフ

泉州敷物(株)

製品名 セーフティターフ・サンド